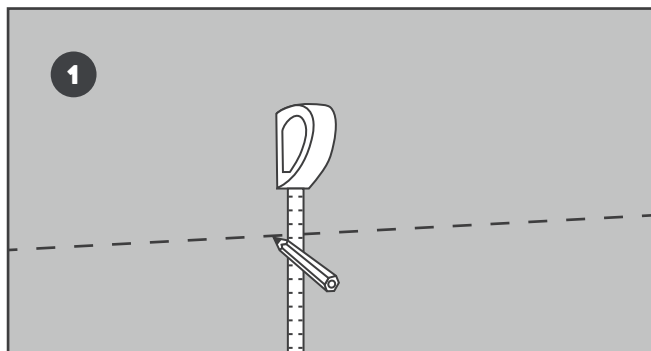
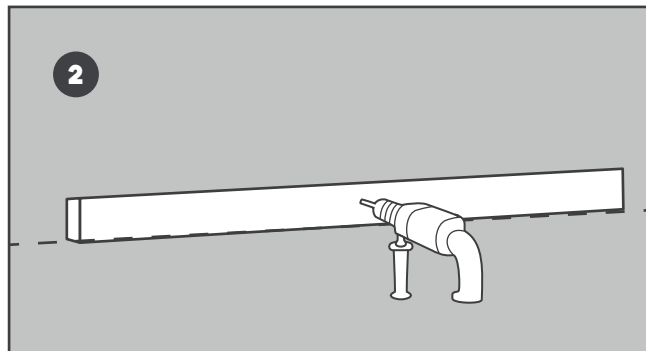


# TV-KASTEN.NL

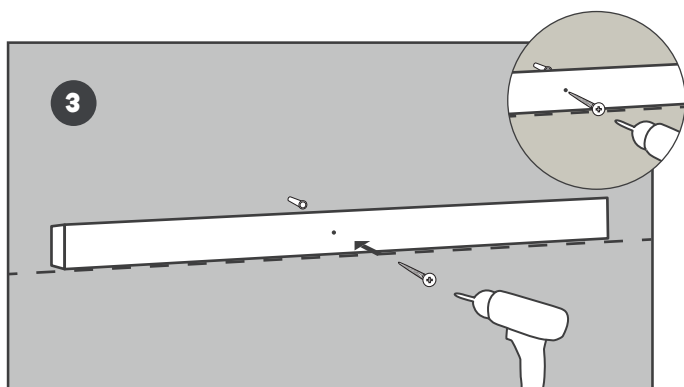
## Montage handleiding TV-Kast



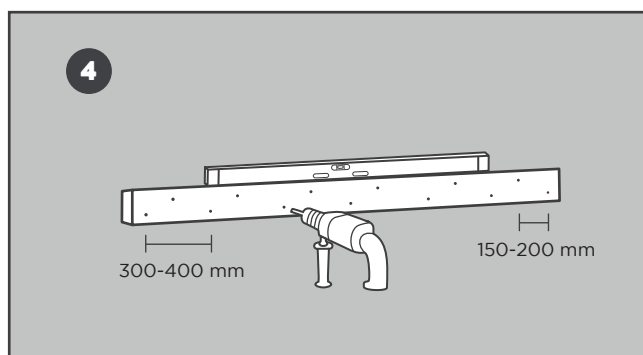
1 Bepaal de hoogte van het TV-Meubel. Markeer vervolgens de hoogte van de ophanglat.



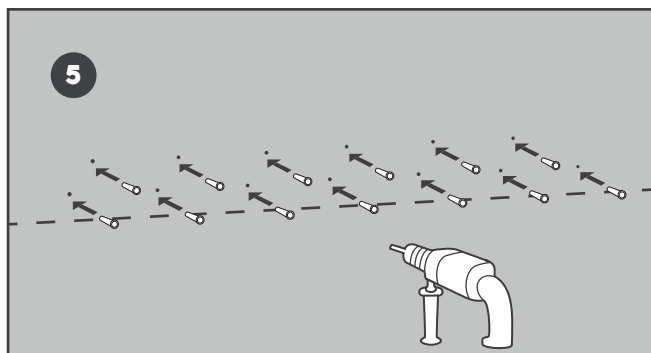
2 Houd de ophanglat op de juiste plaats en boor in het midden door de lat een gat in de wand.



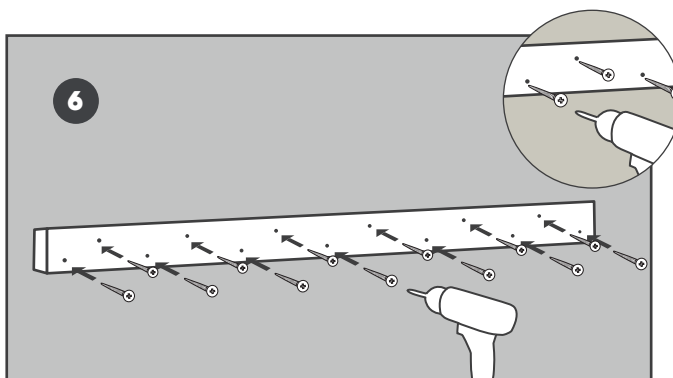
3 Maak de ophanglat vast met 1 schroef in het midden.



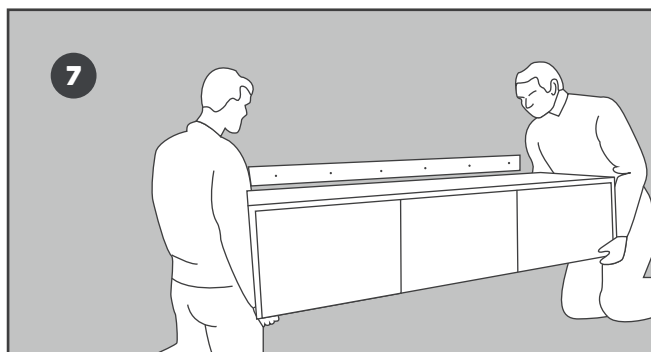
4 Stel de ophanglat waterpas en boor alle gaten kort voor zodat er een afdruk op de muur te zien is.



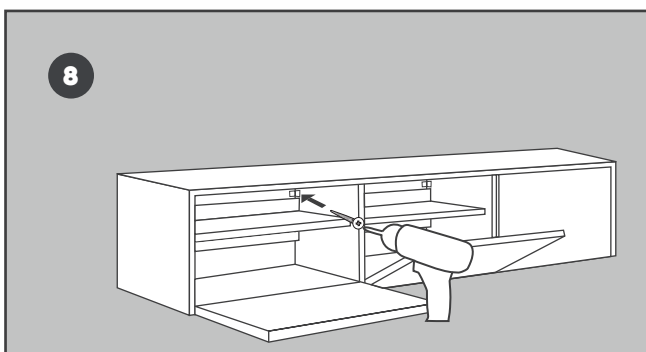
5 Haal de ophanglat van de muur en boor alle gaten volledig voor. Doe de pluggen in de gaten.



6 Plaats de ophanglat tegen de muur en maak deze vast met schroeven.



7 Til het meubel met 2 personen op en zet deze tegen de muur tegen de ophanglat. Laat het TV-Meubel vervolgens over de ophanglat zakken.



8 Schroef nu aan de binnenkant van het meubel de schroeven in de ophanglat. Nu trekt het meubel zichzelf goed aan tegen de muur.